

Załącznik nr 2 do Warunków Zamówienia

OPIS PRZEDMIOTU ZAMÓWIENIA (OPZ)

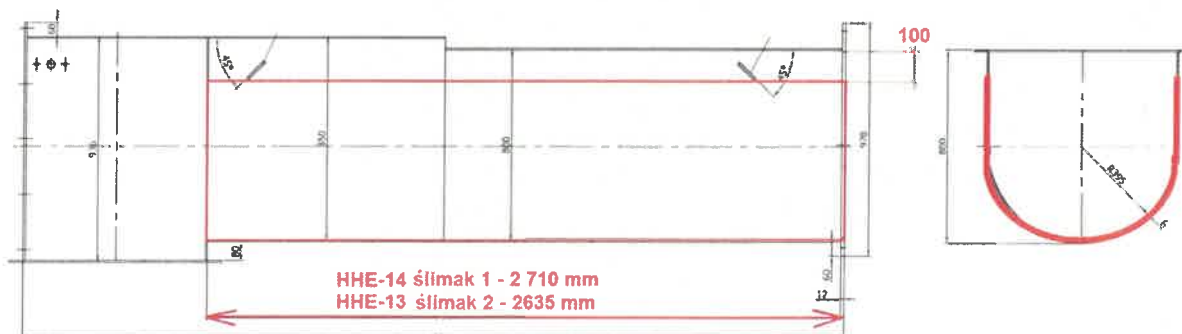
Przedmiot Zamówienia obejmuje regenerację oraz dostawę obudów ślimaków: HHE – 13 oraz HHE – 14, zgodnie z poniższym zakresem:

- Wymiana zaznaczonych na rysunku (Obudowy-zaznaczenie.JPG) fragmentów obudów ślimaków HHE-13 w ilości 1 sztuki oraz HHE-14 w ilości 1 sztuki. Koryto pod ślimakami pomiędzy zsypani do wysokości ok. 100 mm od kołnierza obudowy górnej. Kołnierze i przesypy pozostają te same.
- Wycinane fragmenty obudowy wymienić na blachę o gr. 6 mm [EN 1.4301 lub EN 1.4307].
- Wymiana szpilek (klasa 10.9) i ich zakonserwowanie.
- Czyszczenie regenerowanej obudowy, dające możliwość jej pomalowania.
- Odtworzenie powłoki malarskiej na zewnątrz.
- Koszt regeneracji powinien zawierać odbiór obudów ślimaka z magazynu Zamawiającego oraz dostawę do magazynu Zamawiającego, po wykonaniu regeneracji.

UWAGA: Ślimak pracuje w atmosferze wybuchowej.

Zamawiający wymaga wraz z dostawą oraz dodatkowo w formie elektronicznej na adres mailowy radoslaw.matusiewicz@enea.pl atestu materiałowego na blachę, gwarancji i jej warunków.

OBUDOWY 2 ŚLIMAKÓW HHE - do regeneracji



Zdjęcia poglądowe:



ulm



